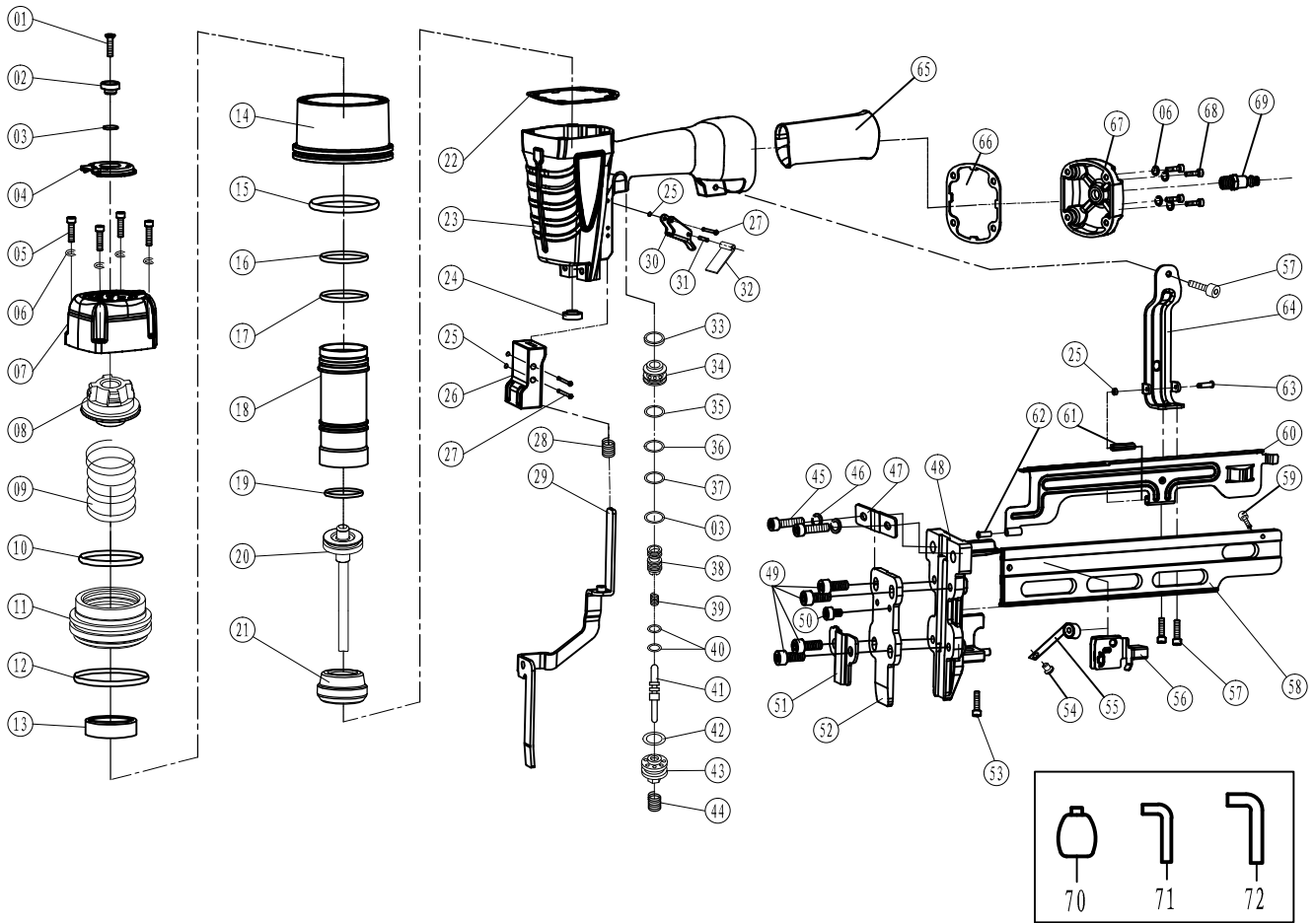


N851NP Explosive View and Parts list

Issue date: : 2016.10.05
Version no.: : C1



No.	Figure number	Description	Qty.	No.	Figure number	Description	Qty.	No.	Figure number	Description	Qty.	No.	Figure number	Description	Qty.
01	03.04.05.136	Hex bolt	1	22	03.04.07.156	Cylinder washer	1	43	03.04.32.056	Switch seat	1	64	03.04.12.215	Fixed seat	1
02	03.04.29.234	Bearing	1	23	03.04.26.257	Gun body	1	44	03.04.36.006	Trigger handle spring	1	65	03.04.29.126	Rubber handle Grip	1
03	03.04.01.060	O-ring 9X1.8	2	24	03.04.07.157	Oriented washer	1	45	03.04.05.048	Hex bolt	2	66	03.04.07.158	End cap washer	1
04	03.04.21.519	Exhaust cap	6	25	03.04.01.027	O-ring 1.7x2	4	46	03.04.05.265	Spring washer	2	67	03.04.11.099	End cap	1
05	03.04.05.034	Hex bolt	6	26	03.04.32.173	Oriented seat	1	47	03.04.02.170	Plate	1	68	03.04.05.032	Hex bolt	4
06	03.04.05.263-03	Spring washer	8	27	03.04.31.145	Trigger pin	3	48	03.04.08.206	Nose	1	69		Air coupler	1
07	03.04.28.119	Cylinder cap	1	28	03.04.36.311	Safety spring	1	49	03.04.05.028	Hex bolt	4	accessories			
08	03.04.32.172	Compressed spring seat	1	29	03.04.16.139	Safety assembly	1	50	03.04.05.078	Hex bolt	1	70	05.04.24.035	oiler	1
09	03.04.36.310	Compressed spring	1	30	03.04.03.017-03	Trigger	1	51	03.04.04.169	Safety cover	1	71	05.04.21.003	wrench M5	1
10	03.04.01.150	O-ring 38.7x2.65	1	31	03.04.05.191	Pin 3x16	1	52	03.04.02.151	Fixed plate	2	72	05.04.21.004	wrench M6	1
11	03.04.20.053	Valve	1	32	03.04.02.015	Safety stand	1	53	03.04.05.030	Hex bolt	1				
12	03.04.01.174	O-ring 48.7X2.65	1	33	03.04.19.096	Switch seal ring	1	54	03.04.40.427	Limit bolt	1				
13	03.04.19.198	Cylinder seal ring	1	34	03.04.32.105	Valve seat	1	55	03.04.22.043	Spring roller	1				
14	03.04.19.230	Lining ring	1	35	03.04.01.082	O-ring 16x1.6	1	56	03.04.09.182	Pusher	1				
15	03.04.01.189	O-ring 57.5x3	1	36	03.04.01.047	O-ring 6.1x1.8	1	57	03.04.05.027	Hex bolt	3				
16	03.04.01.157	O-ring 41.7x3	1	37	03.04.01.048	O-ring 6.4x2	1	58	03.04.18.093	Magazine	1				
17	03.04.01.171	O-ring 46.2x3.55	1	38	03.04.29.005	Valve case	1	59	03.04.05.025	Hex bolt	1				
18	03.04.27.142	Cylinder	1	39	03.04.34.043	Switch spring	1	60	03.04.02.171	Stand	1				
19	03.04.01.138	O-ring 35.5x3.55	1	40	03.04.34.034	O-ring 2.5x1.5	2	61	03.04.06.143	Plate	1				
20	03.04.39.01.239	Piston-Driver	1	41	03.04.15.045	Switch Lever	1	62	03.04.06.144	Stand bumper	1				
21	03.04.06.025	Bumper	1	42	03.04.01.091	O-ring 18x2.65	1	63	03.04.31.146	Stand pin	1				

Note: If you need spare parts of this model, pls feel free to contact us or the distributor where you bought this tool. Tks!